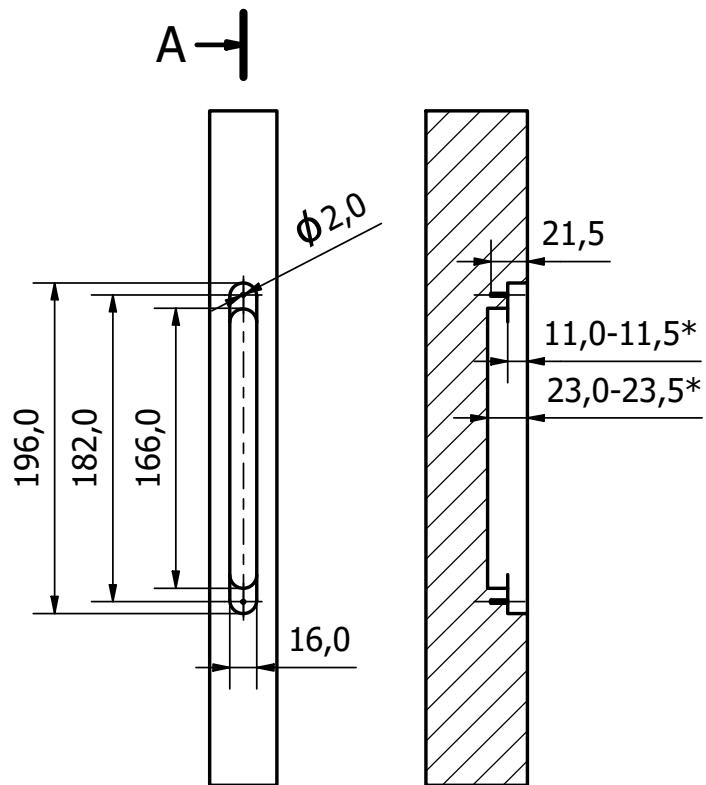
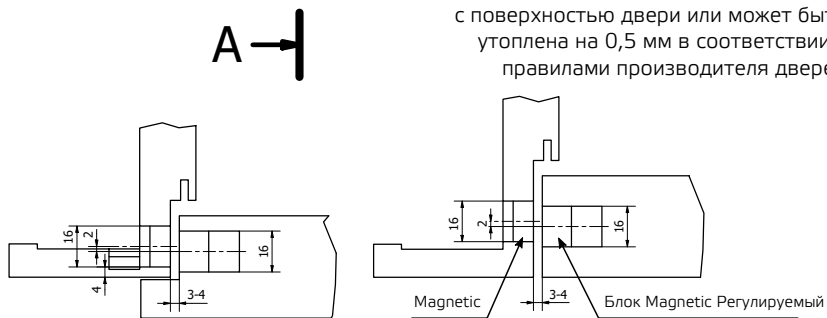


ИНСТРУКЦИЯ ПО МОНТАЖУ РЕГУЛИРУЕМЫЙ БЛОК MAGNETIC

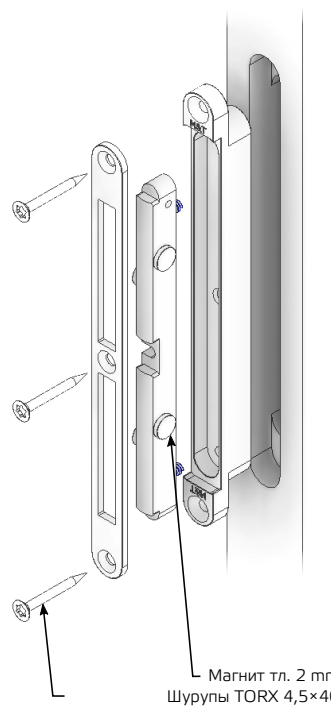
Фрезерование дверей



* передняя часть Блока Magnetic совпадает с поверхностью двери или может быть утоплена на 0,5 мм в соответствии с правилами производителя дверей



Монтаж



Магнит тл. 2 мм
Шурупы TORX 4,5×40

Часть	Мн.
 Magnetic футляр	1 ks
 Блок Magnetic	1 ks
 Магнит	4 ks
 2×10 мм пружина	2 ks
 монтажный щит	1 ks
 монтажный щит -2 мм	1 ks
 Шуруп TORX 4,5×40 мм	3 ks

Регулировка закрывания двери

