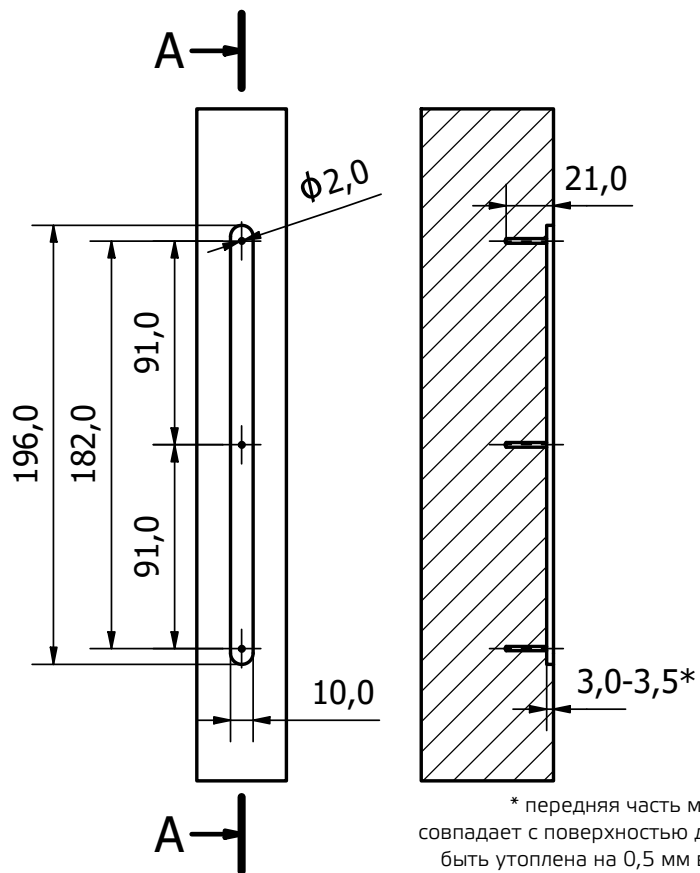


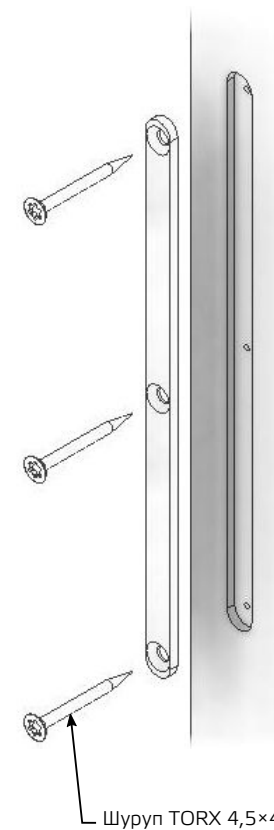
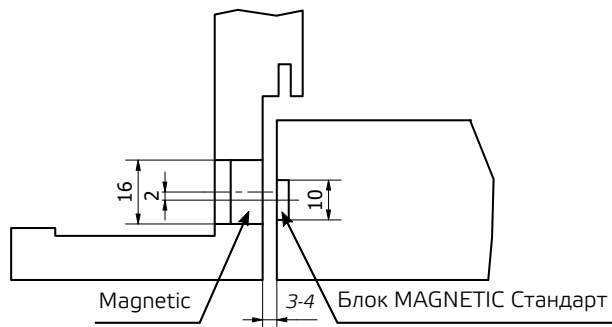
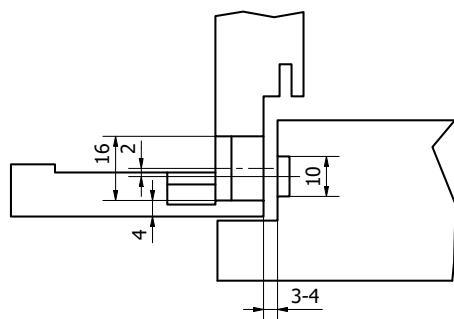
# ИНСТРУКЦИЯ ПО МОНТАЖУ Блок MAGNETIC Стандарт

Фрезерование дверей

Монтаж



\* передняя часть магнитного блока совпадает с поверхностью двери или может быть утоплена на 0,5 мм в соответствии с правилами производителя дверей



Часть	Мн.
Блок MAGNETIC Стандарт	1 шт
Шуруп TORX 4,5x40 мм	3 шт