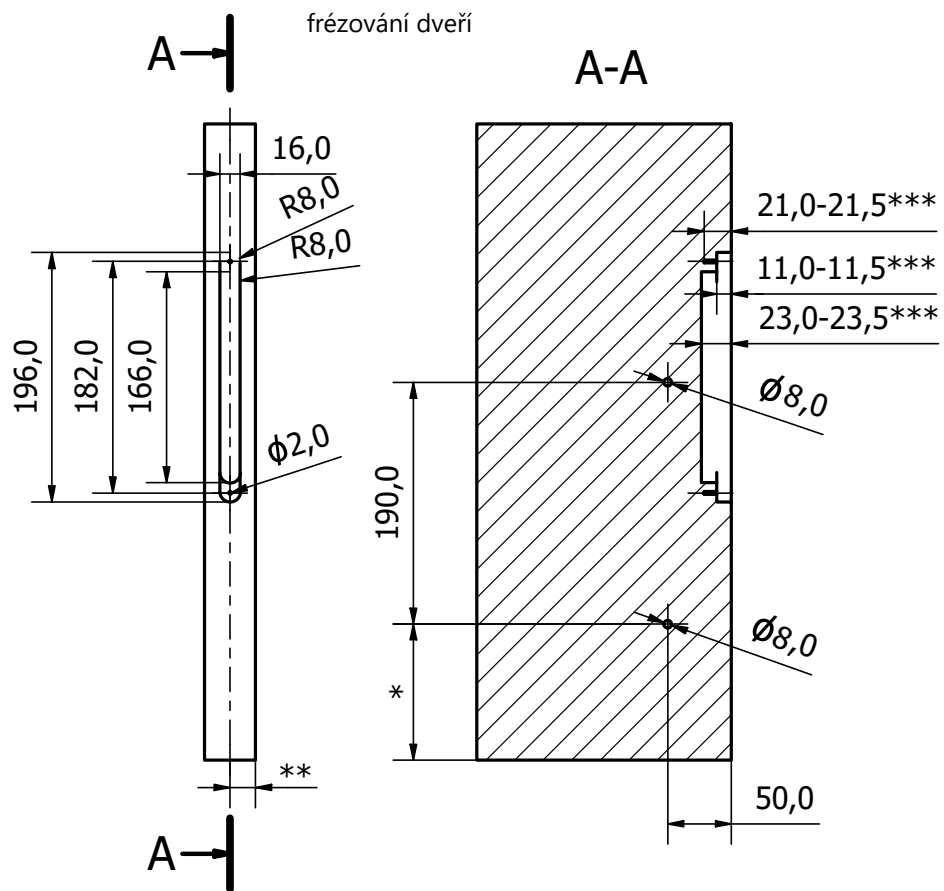
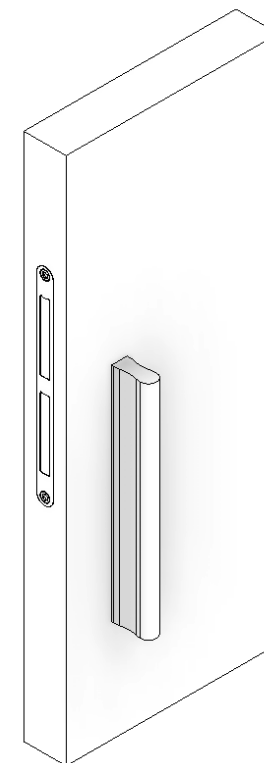
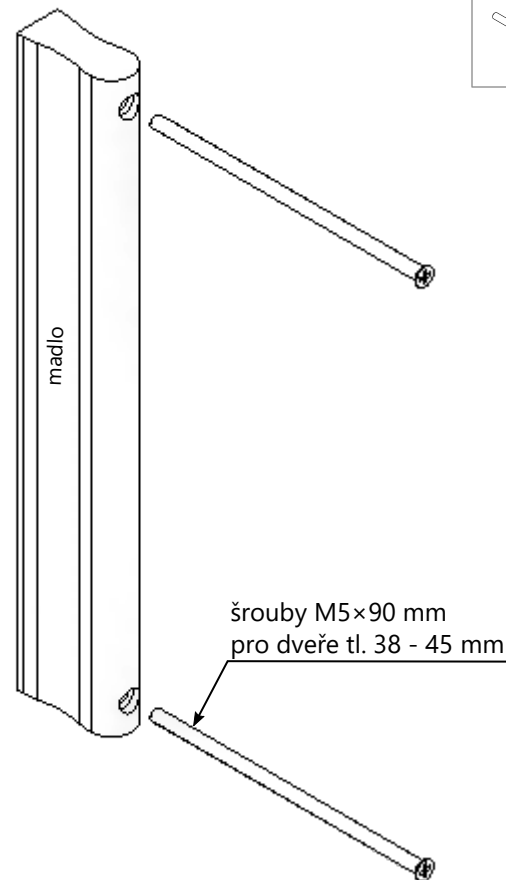
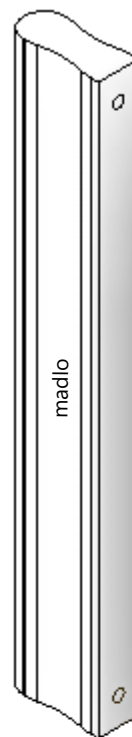
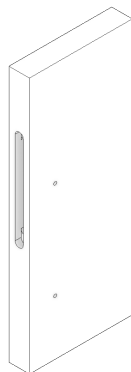





MONTÁŽ MADLO YES! 210



- * dle zvyklostí výrobce dveří
- ** usazení/umístění Magnetického bloku ve dveřích je třeba řešit v návaznosti na usazení Magnetice v zárubni
- *** zapuštění čela Magnetického bloku dle zvyklostí výrobce dveří



součást	počet
 madlo Yes! IN	1 ks
 madlo Yes! EX	1 ks
 šroub M4x90 mm	2 ks